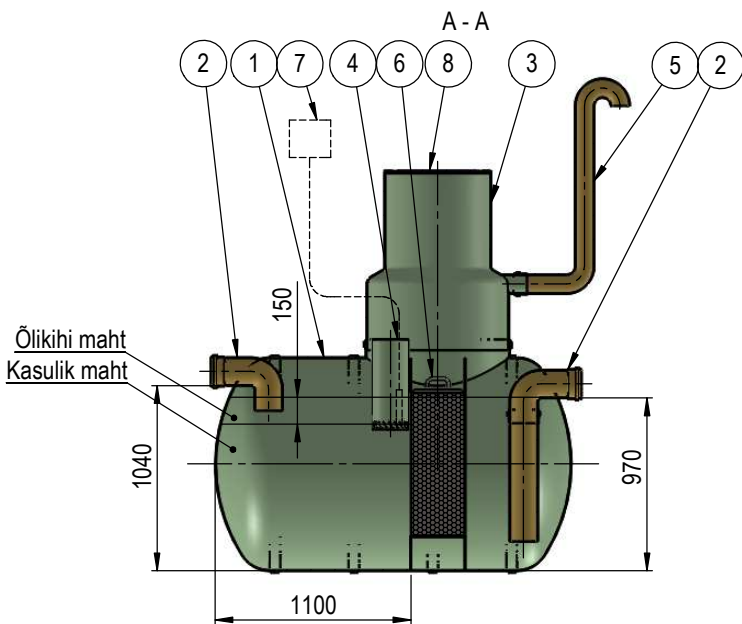


Камера маслоуловителя  
 объем масляного слоя 150 л  
 полезный объем 950 л



Сепаратор макс. расход: 10 л/с  
 h = входное расстояние от земли (по умолчанию 1500):

Нет.	Название	Описание	Стд. кол.	Необход.
1	Корпус сепаратора	стекловолокно, $\varnothing$ 1200 x 2000	1	
2	Впуск./выпуск. труба	DN160	2	
3	Обслуживание вал	$\varnothing$ 800/600	1	
4	Вал для удаления масла	$\varnothing$ 200	1	
5	Выход для вентиляции	DN110	1	
6	Блок коалесцера		1	
7	Устройство сигнализации		1	
8	Верхняя крышка	пластик	1	
		чугун		

	<b>Klaasplast OÜ</b> reg.kood: 11862070 tel: +372 5691 1914 info@mahuti.ee www.mahuti.ee	Дата 7.04.2021	Вес  	Сделанные E. Väljaots Номер чертежа KPO.10.01
		Название <b>Маслоотделитель I-класса</b>	Лист 1/1	Масштаб 1 : 30